

1964

Abgleich-Anleitung

Empfindlichkeitswerte gelten für 10 mV am AM/FM-Umschalter
Meßwerte in Klammer gelten für 4097 St und 4097 M/St

AM-ZF-Abgleich 460 kHz

Bereich, Drehko-Stellung	Ankopplung des Meßsenders	Abgleich	Empfindlichkeit	Bemerkungen
MW, Zeiger auf 1 MHz	G ₁ EAF 801	(I) und (II) Maximum	600 µV (780)	Mit wechselseitiger Bedämpfung (10 kΩ und 5 nF in Reihe) abgleichen. ZF-Trennschärfe 1 : 130 ZF-Bandbreite 4,3 kHz
	G ₁ ECH 81	(III) und (IV) Maximum	5,6 µV (7)	
MW, eingedreht	an Antenne	(V) inneres Minimum		Sperrtiefe 1 : 25

AM-Oszillator- und Vorkreisabgleich

Bereich	Frequenz	Zeigerstellung	Oszillator	Außenantennen-Vorkreis	Empfindlichkeit µV	Spiegel-selektion 1 :	Ferrit-antennen-Vorkreis	Empfindlichkeit µV/m	Schwingstrom µA	Bemerkungen
MW	560 kHz	① Maximum	③ inneres Maximum	④ Maximum	4,1 ...	380	⑤ Maximum	30 ...	440 ...	Zeigeranschlag auf 1 von „510 kHz“
	1450 kHz	② Maximum			... 4,6 ...	290		... 23 440 ...	
LW	160 kHz	⑦ Maximum	⑧ äußeres Maximum	⑨ Maximum	6,4 ...	3250	⑩ Maximum	100 ...	310 ...	Nach dem Außenantennen-Vorkreisabgleich, Ferritantenne LW abgleichen, dann MW
	320 kHz	⑥ Maximum			... 6,0 ...	2200		... 53 400 ...	
KW	8 MHz	⑫ Maximum	⑬ Maximum	⑭ Maximum	5,7 ... 6,5	13	⑪ Maximum	... 49	410 ... 440	Mischempfindlichkeit bei 1 MHz an G ₁ ECH 81: 7,3 µV (9,1)
			... 8,8		12,5	... 400				

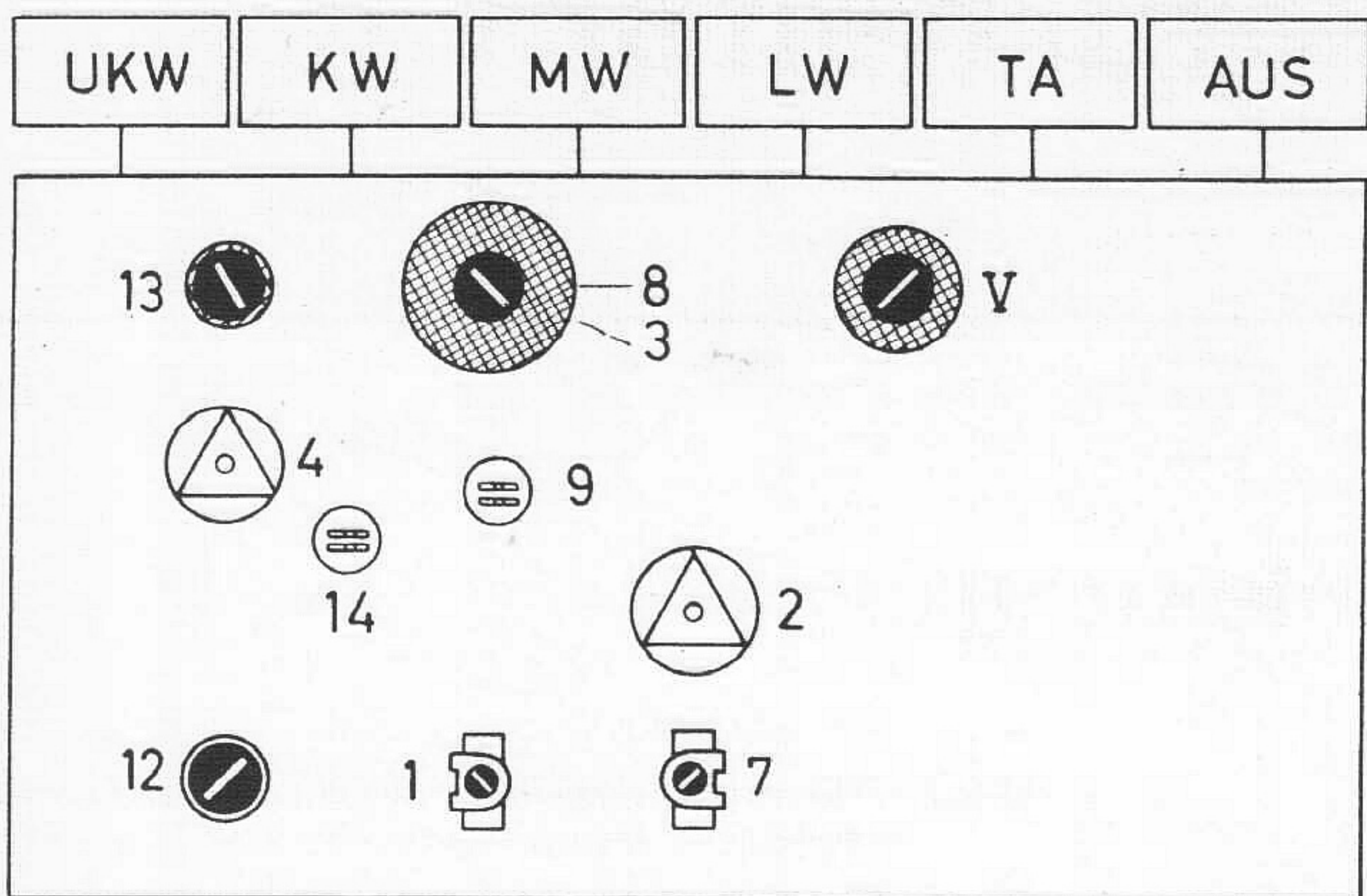
FM-ZF-Abgleich 10,7 MHz

Meßsender-Modulation	Ankopplung des Meßsenders	Abgleich	Abgleichsanzeige	Empfindlichkeit	Bemerkungen
FM	G ₁ EAF 801	(a) Maximum	Outputmeter	6,5 mV	Bei möglichst großem Hub (± 75 kHz) abgleichen. Diskriminator-Abgleich mit 100 mV ZF an G ₁ EAF 801. Der Ausgleichsregler R 2 (3 kΩ) im Filter III ist bei einer ZF-Spannung von 300—400 mV auf maximale AM-Unterdrückung einzustellen (nur mit Wobbeloszillograph möglich). R 2 befindet sich über dem Kern (b).
		(b) Maximum	Outputmeter		
FM	G ₁ ECH 81	(c) Maximum	Outputmeter	87 µV	
		(d) Maximum			
	Drahtring ECC 85 oder über 0,5 pF an Punkt „x“	(e) inneres Maximum (f) und (g) Maximum			

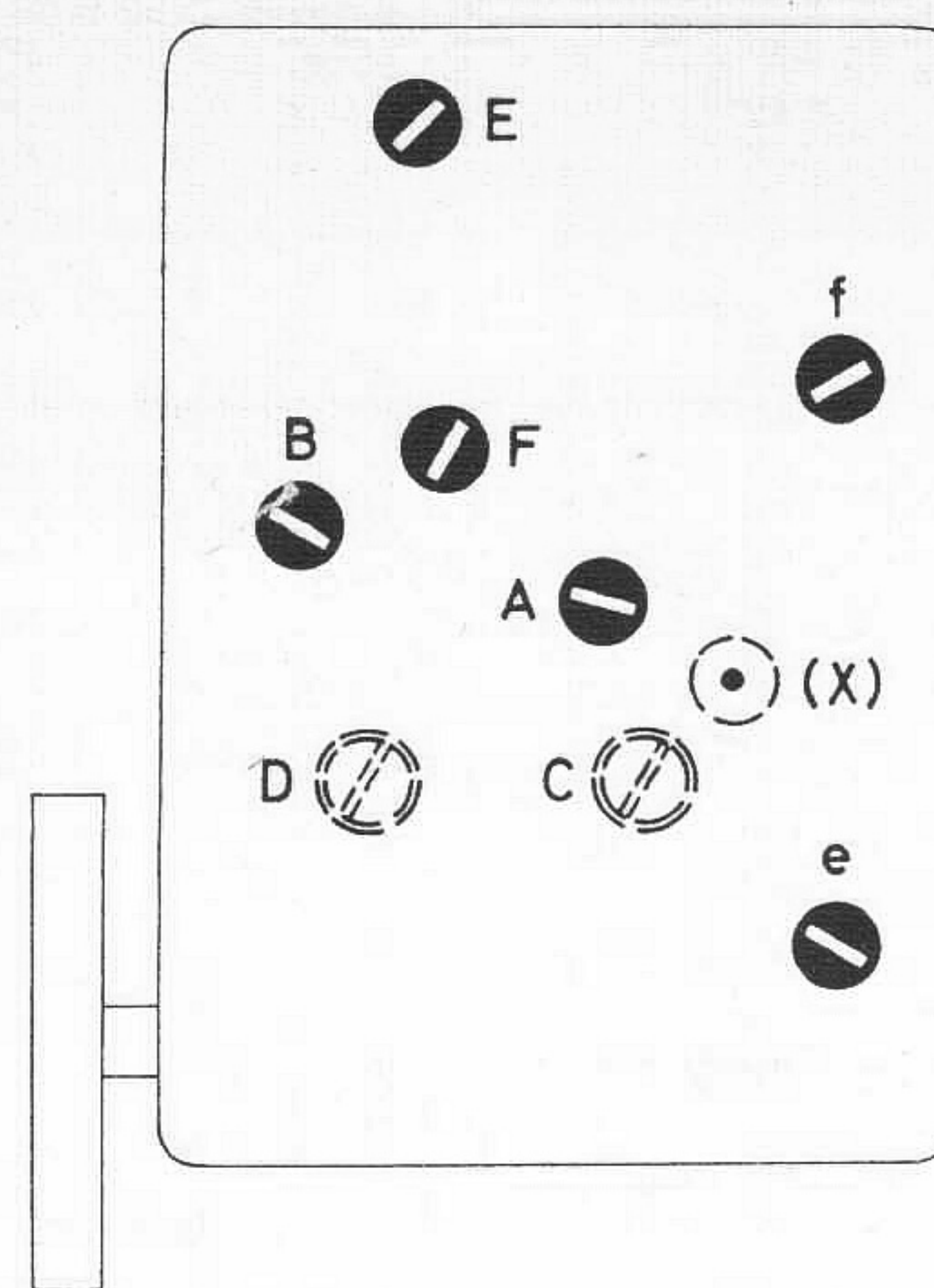
FM-Oszillator-, Zwischen- und Antennenkreis-Abgleich

Meßsender Frequenz	Zeigerstellung	Oszillator	Zwischenkreis	Antennenkreis	Abgleichsanzeige	Schwingspannung	Empfindlichkeit (Rauschzahl)	Bemerkungen
88 MHz		(A) Maximum	(B) Maximum	(E) Maximum *)	Outputmeter	1,8 ... 2,4 V=	< 3 kTo	*) Da der Kreis (E) sehr breit ist, wird der Kern 2,5 mm unter dem oberen Spulenkörperend eingestellt. Spule (F) darf nicht verstellt werden. Wenn schon verstellt, dann ausbauen und separat auf 0,75 µH abgleichen.
102 MHz		(C) Maximum	(D) Maximum					

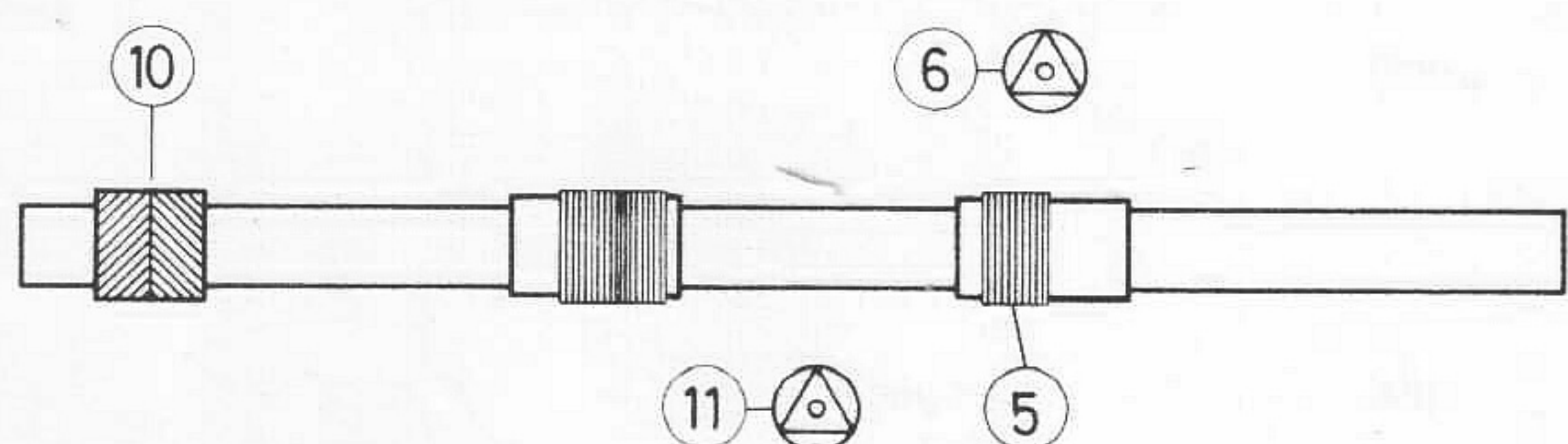
AM-Spulensatz von unten gesehen



FM-Spulensatz von unten gesehen

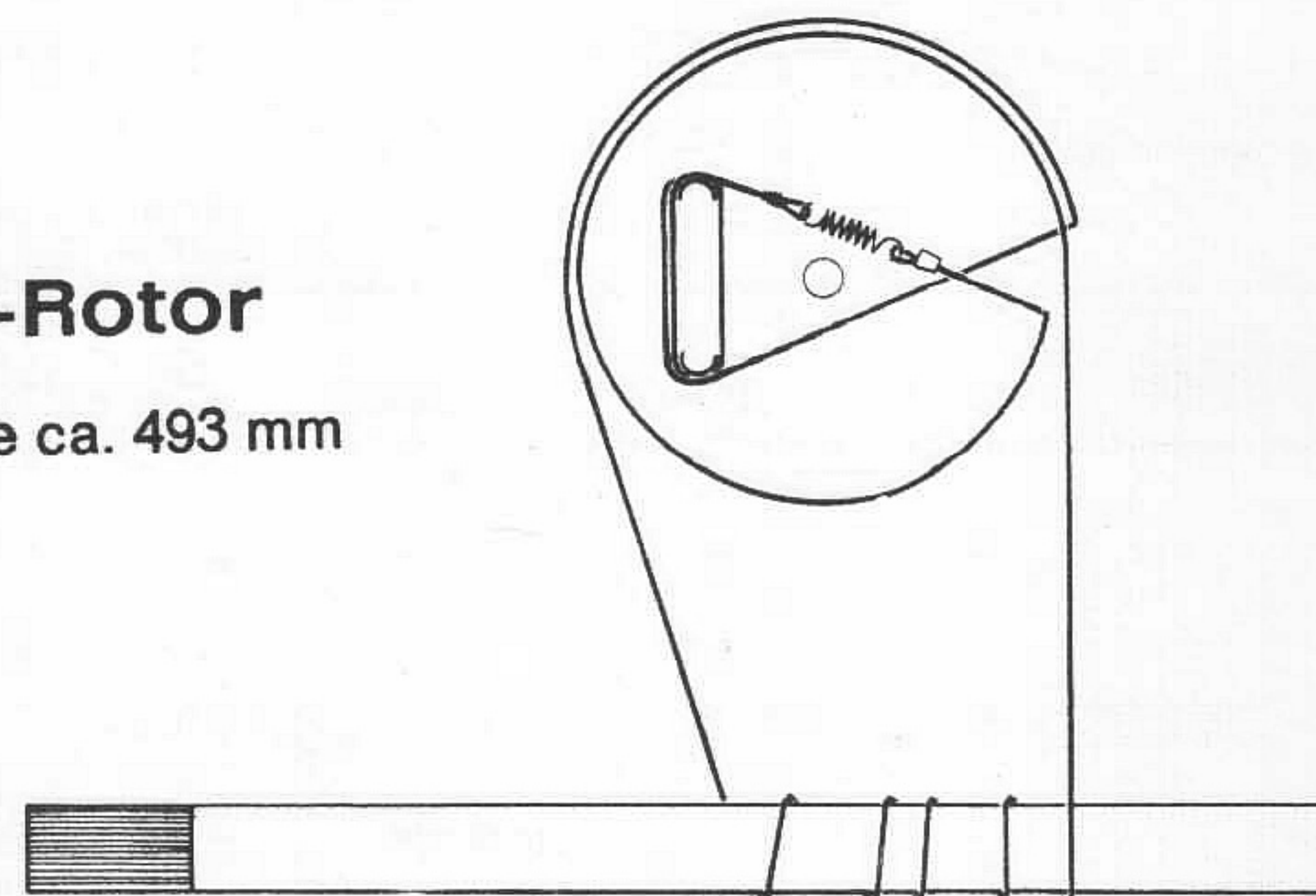


Ferritstab



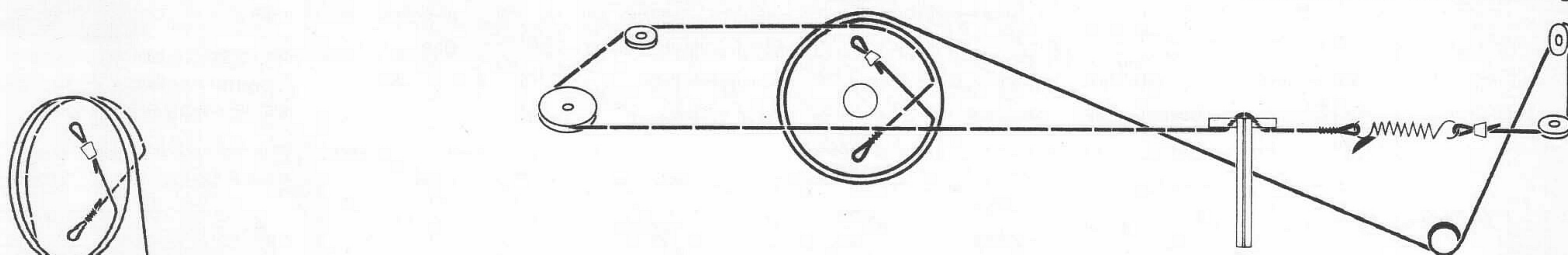
Ferrit-Rotor

Seillänge ca. 493 mm



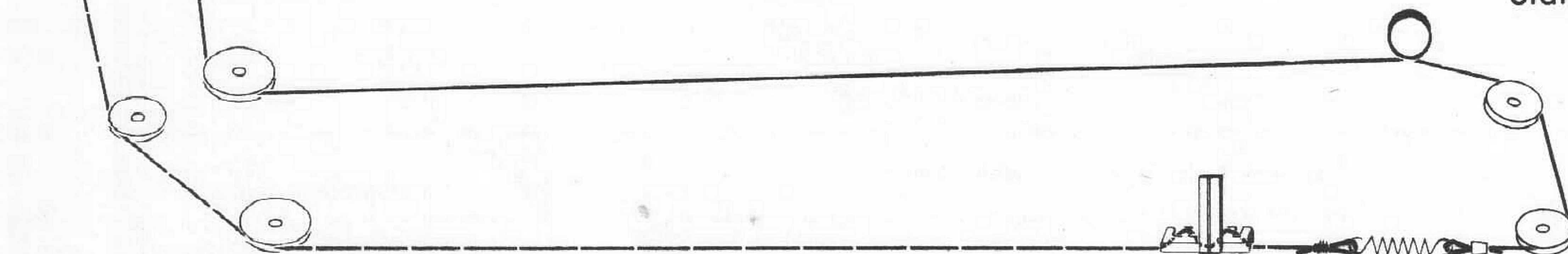
AM-Seilzug von der Skalenseite gesehen

Textilseil ca. 745 mm lang
Stahlseil ca. 550 mm lang

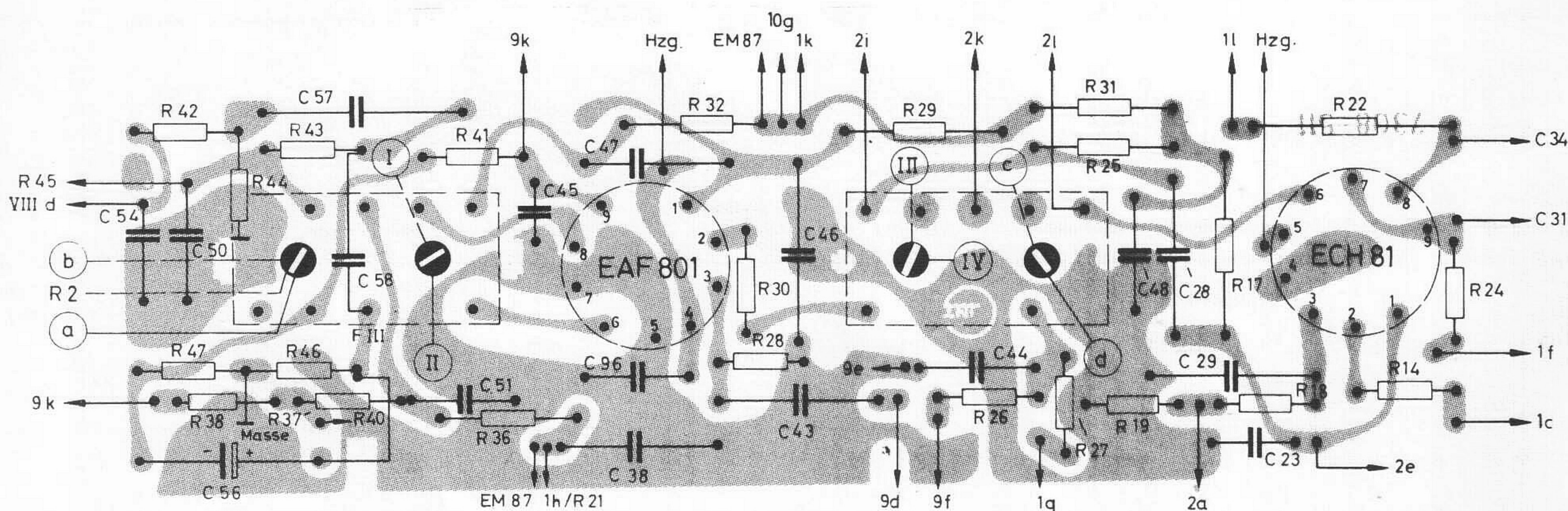


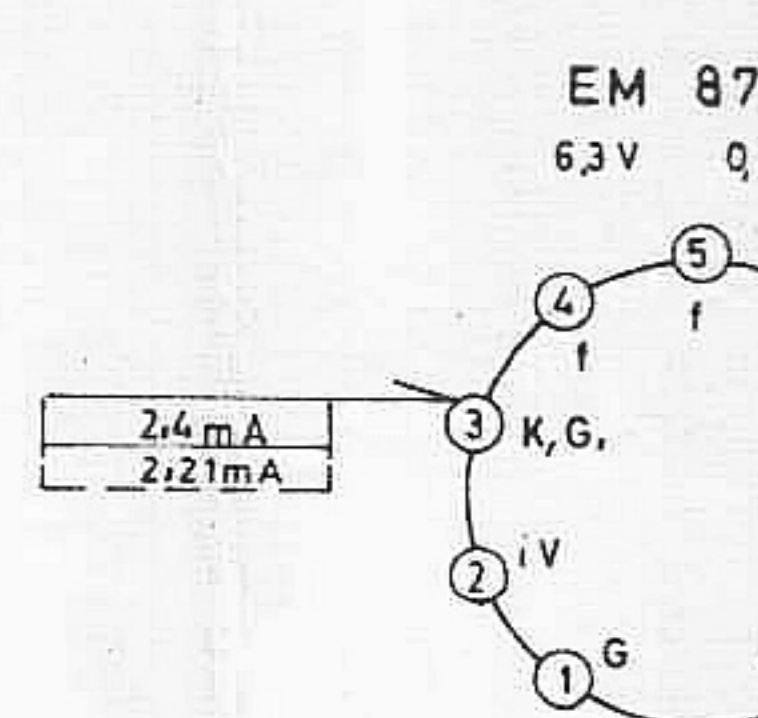
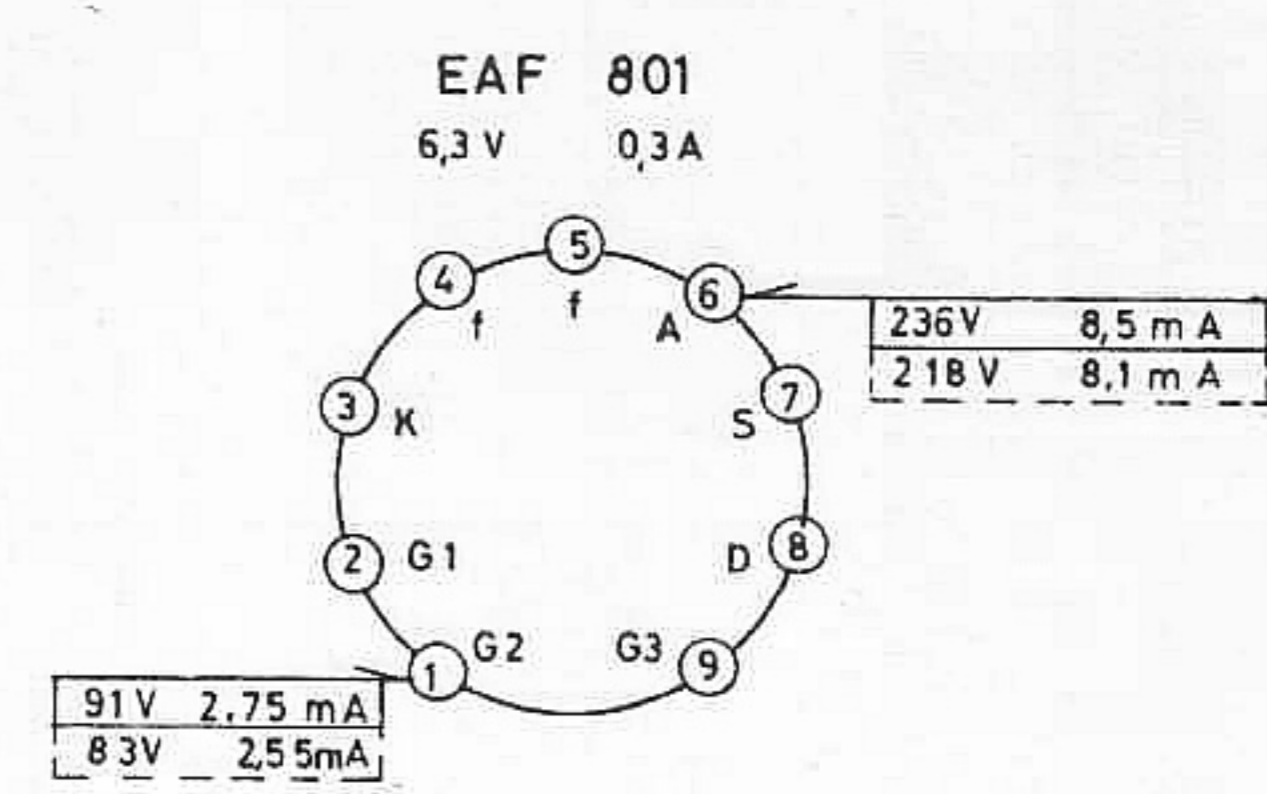
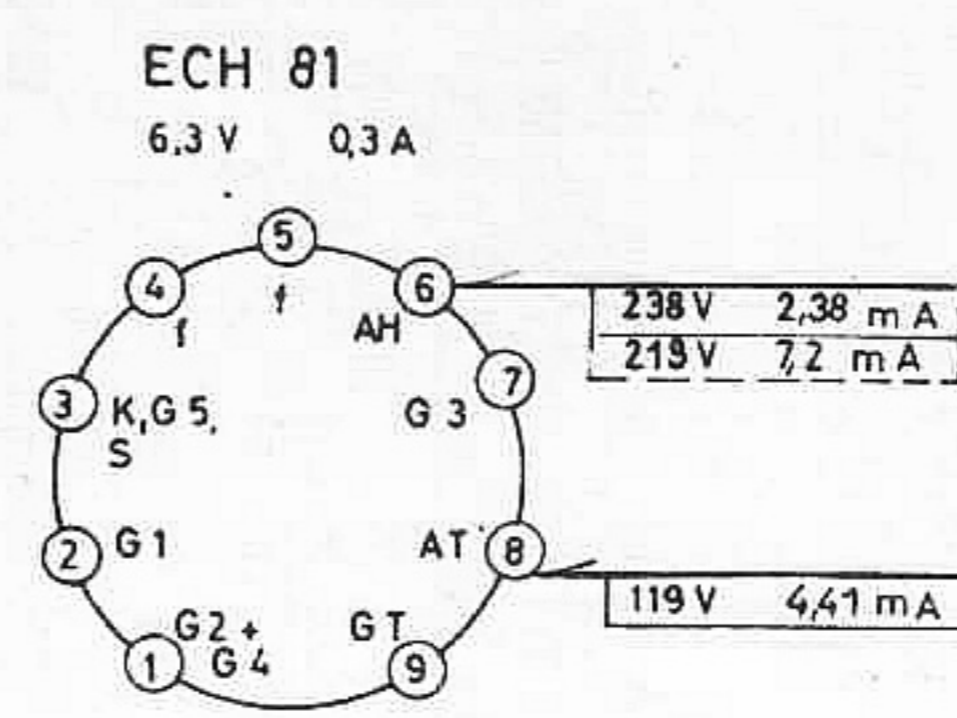
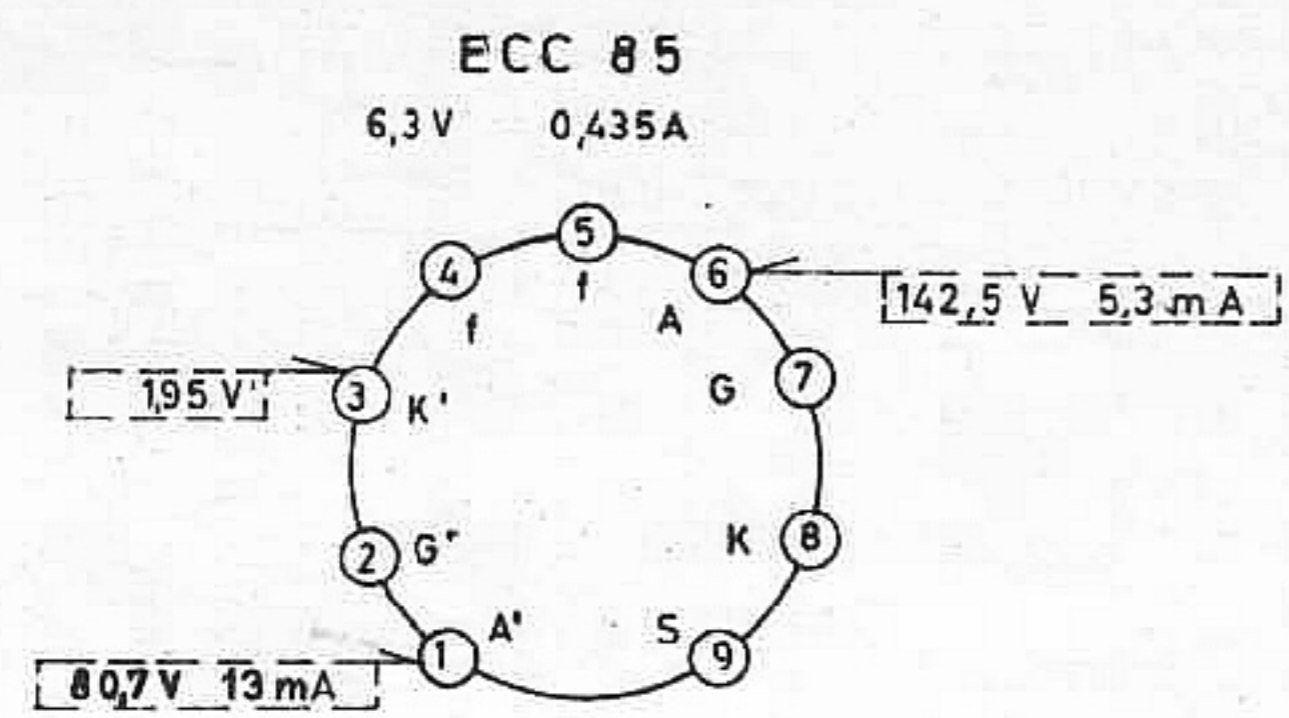
FM-Seilzug von der Skalenseite gesehen

Textilseil ca. 1025 mm lang
Stahlseil ca. 610 mm lang

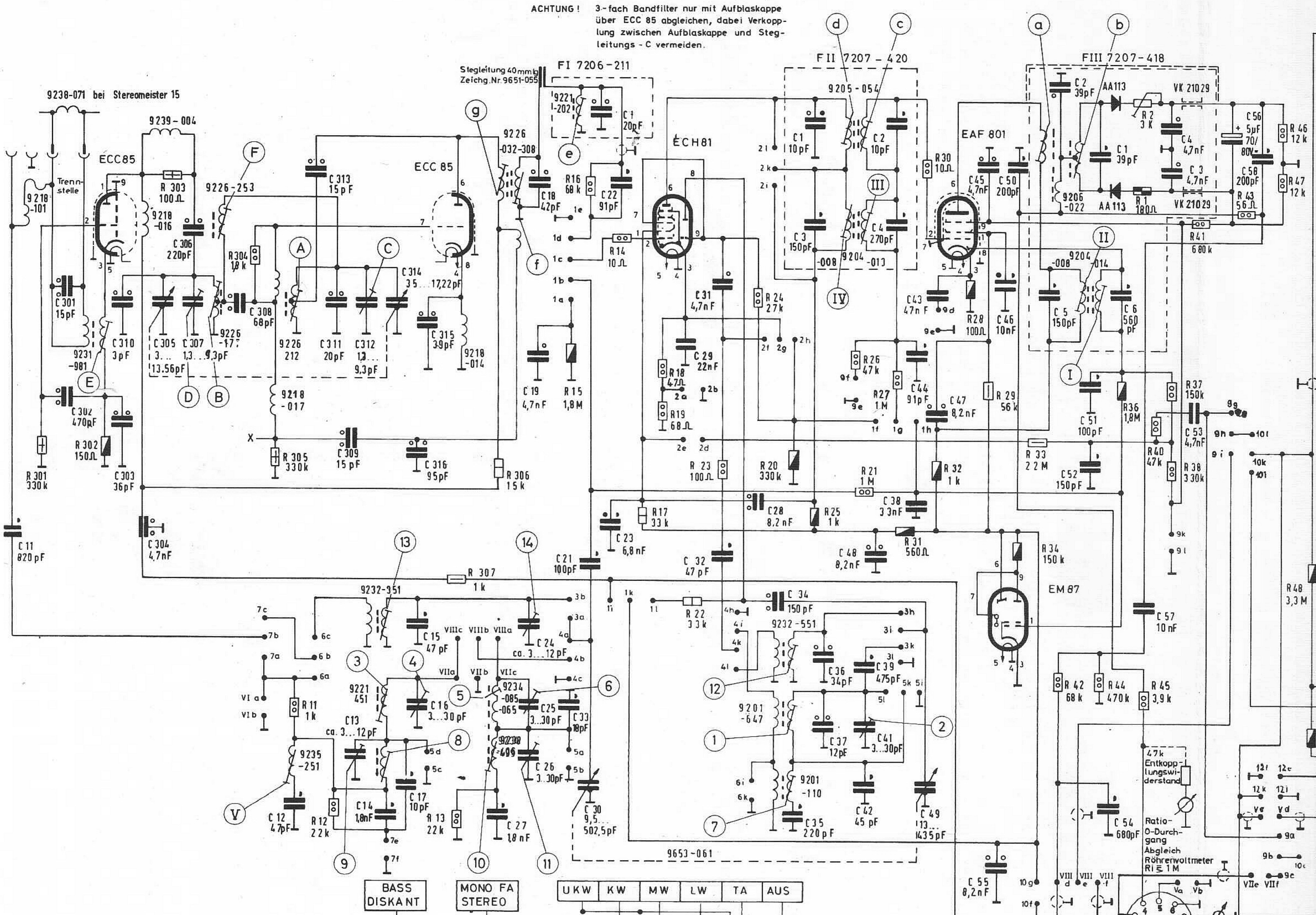


Druckschaltungsplatte von der Bestückungsseite gesehen



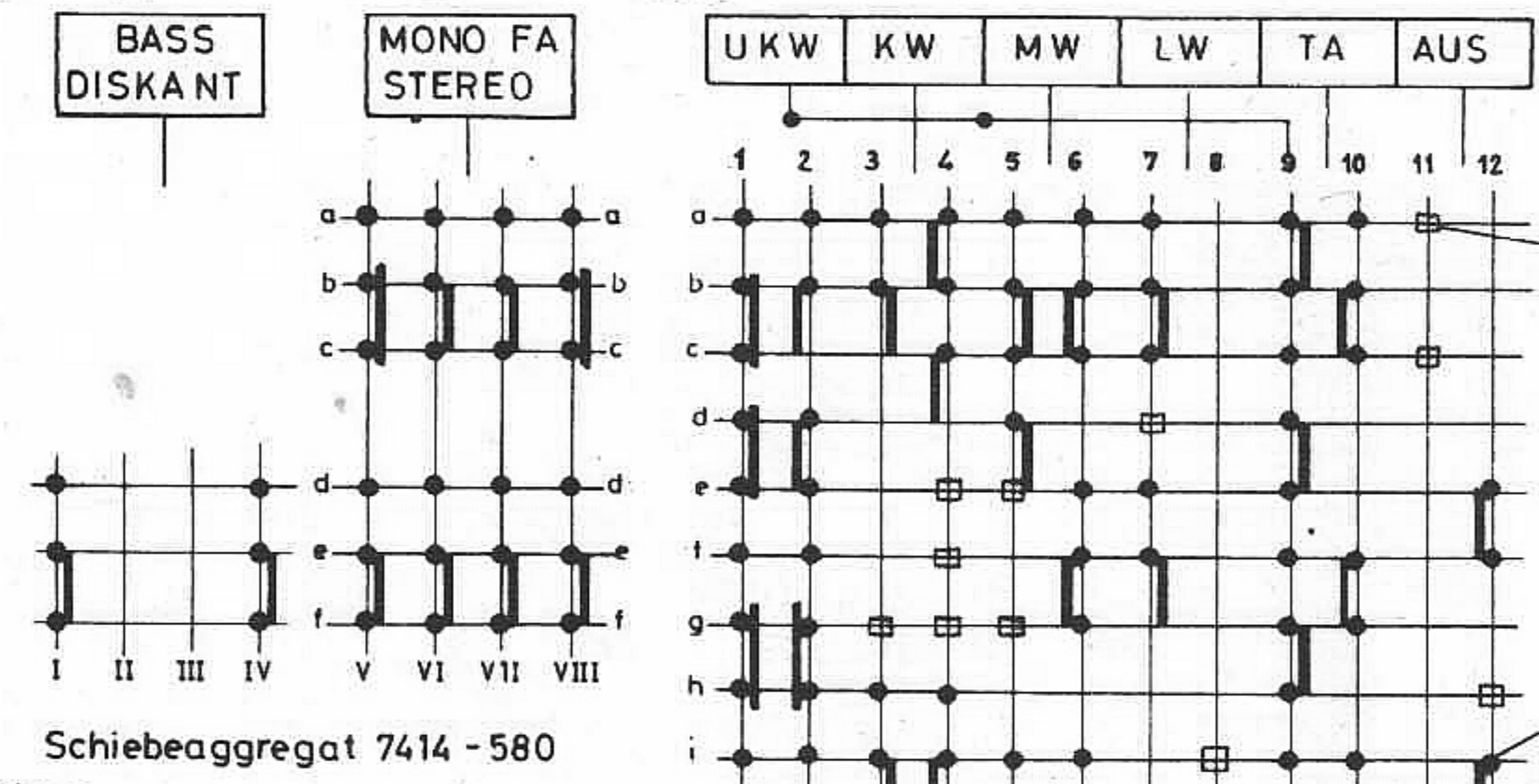


ACHTUNG! 3-fach Bandfilter nur mit Aufblaskappe über ECC 85 abgleichen, dabei Verkopplung zwischen Aufblaskappe und Stegleitung - C vermeiden.



Wellenbereiche:
LW 145 350 kHz
MW 510 1620 kHz
KW 59 16 MHz
UKW 87 104 MHz

UKW Spulensatz 7435-082 ZF= 10,7MHz
Drucktastenaggregat mit Spulensatz 7416 - 038.99 ZF=460 kHz
Ferritantenne kpl. 7701 - 050
ZF-Platte kpl. 7308 - 013



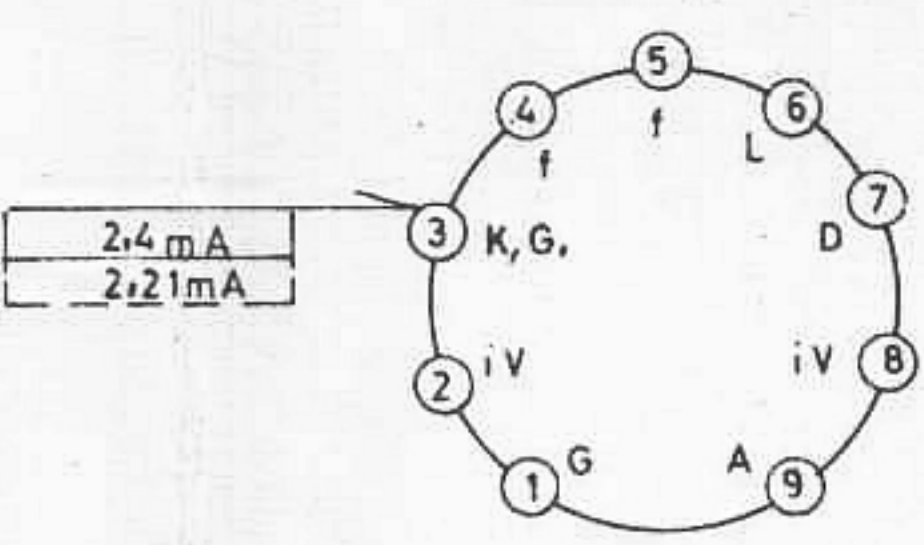
Schaltrichtung
gez. Stellung:
Diskant, Stereo

Änderungen vorbehalten

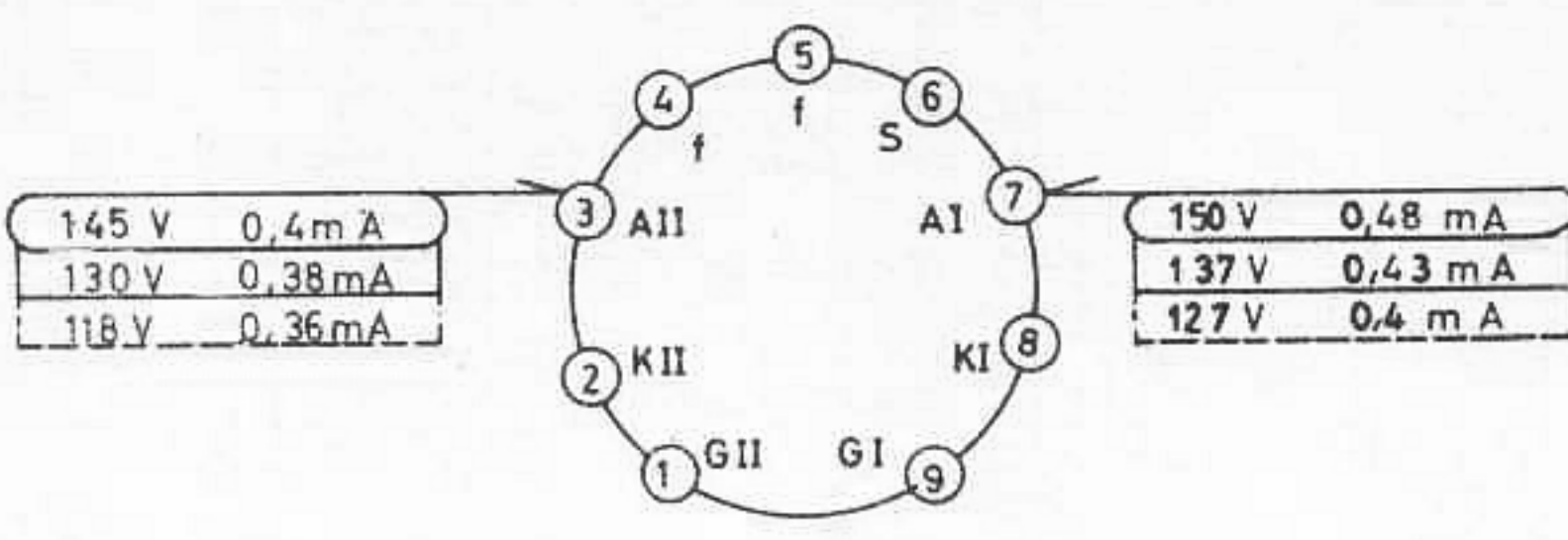
FI: c, 1,	FII: c, 1, 3, 2, 4,	FIII: C: 5, 2, 1, 6, 4, 3, R 1, R 2,
C: 11, 301, 302, 310, 303, 304, 305, 306, 307, 308, 12, 313, 311, 309, 13, 312, 14, 17, 314, 316, 15, 16, 315, 27, 18, 19, 24, 25, 26, 33, 30, 21, 22, 23, 29, 31, 32, 28, 34, 35, 36, 37, 48, 39, 41, 42, 38, 43, 44, 47, 49, 45, 55, 50, 46, 51, 62, 54, 57, 53, 56, 58,	R: 301, 302, 303, 304, 305, 11, 12, 307, 13, 306, 15, 16, 14, 17, 18, 19, 22, 23, 24, 20, 25, 21, 26, 27, 30, 31, 32, 28, 29, 39, 33, 34, 42, 44, 36, 45, 40, 37, 38, 41, 43, 46, 47, 48, 59, 49, 51, 57,	

Sicher
110/130
220/240

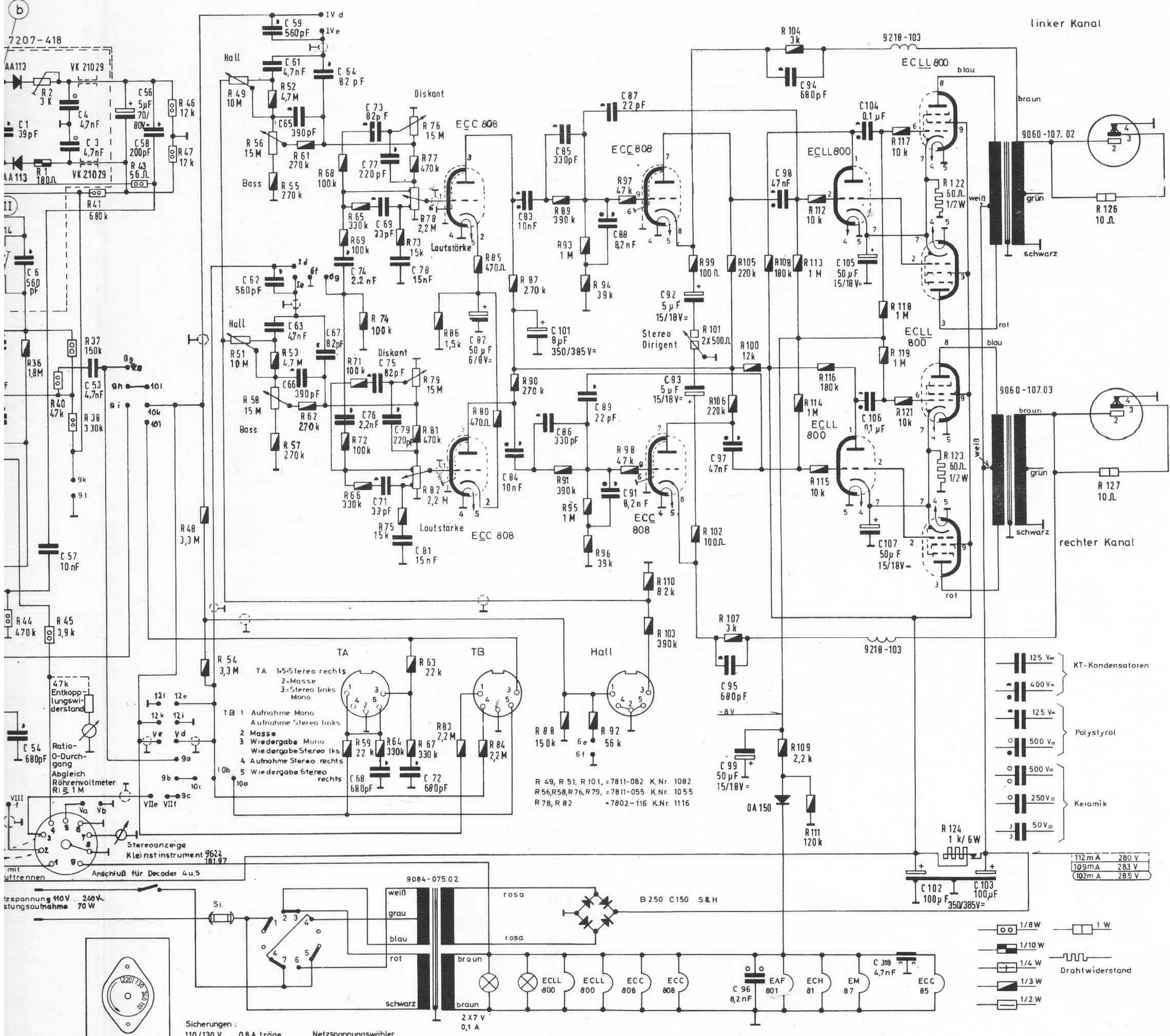
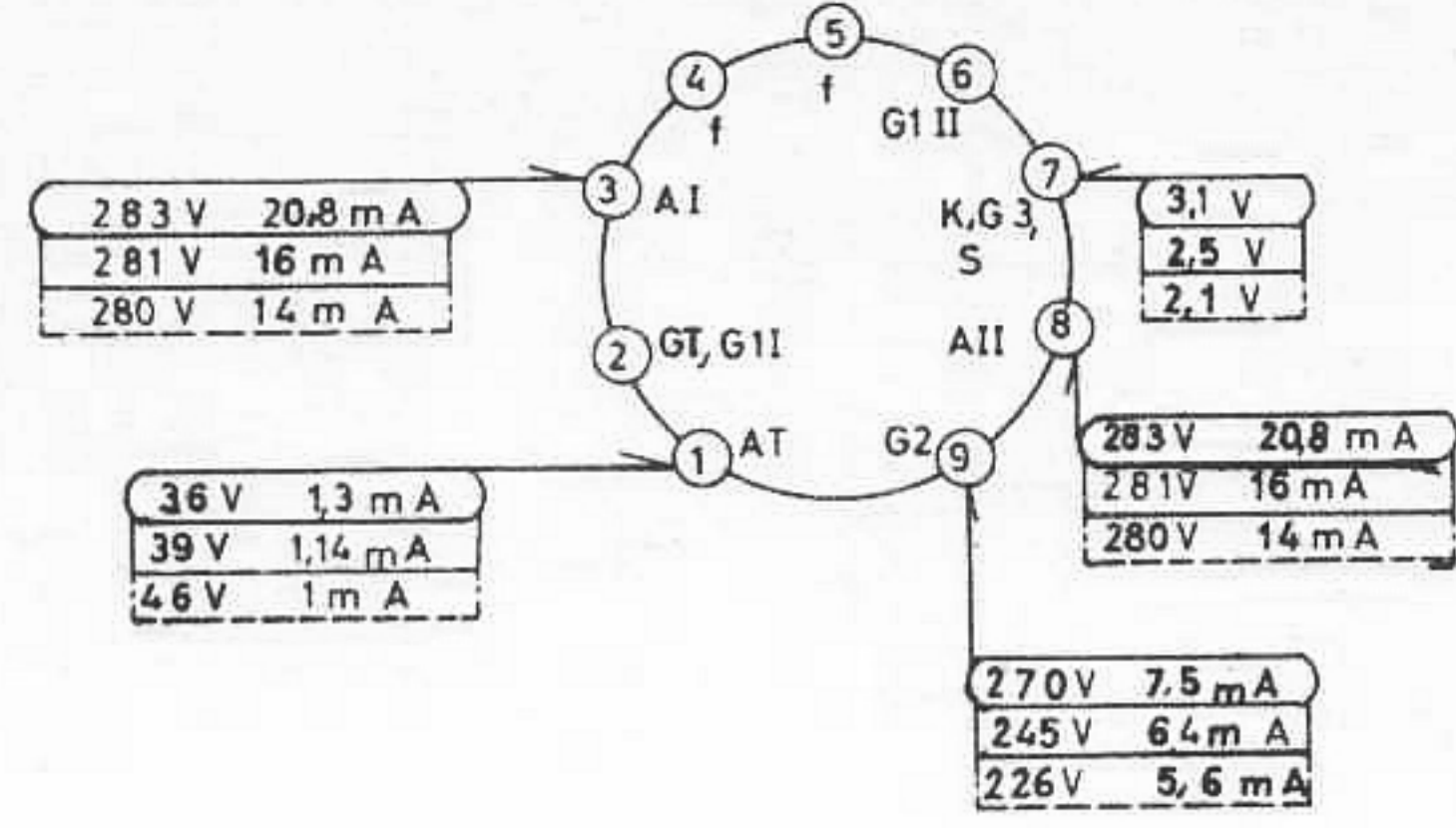
EM 87
6,3 V 0,3 A



2 X ECC 808
6,3 V 0,35 A



2 X ECLL 800
6,3 V 0,6 A



Sicherungen:
110/130 V 0,8 A träge
220/240 V 0,4 A träge

Netzspannungswähler
gez Stellung 220 V

Spannungen mit Grundig Röhrevoltmeter
bei 220V~ gegen Masse gemessen.
Messwerte gelten für MW1UKW(KTA)
ohne Antennensignal, Drehkondensator
eingedreht, kein Dekoder angeschlossen.

- KT-Kondensatoren
- 400V=
- Polystyrol
- 500 V=
- 500 V=
- Keramik
- 250V=
- 50V=

112 mA	280 V
109 mA	283 V
102 mA	285 V

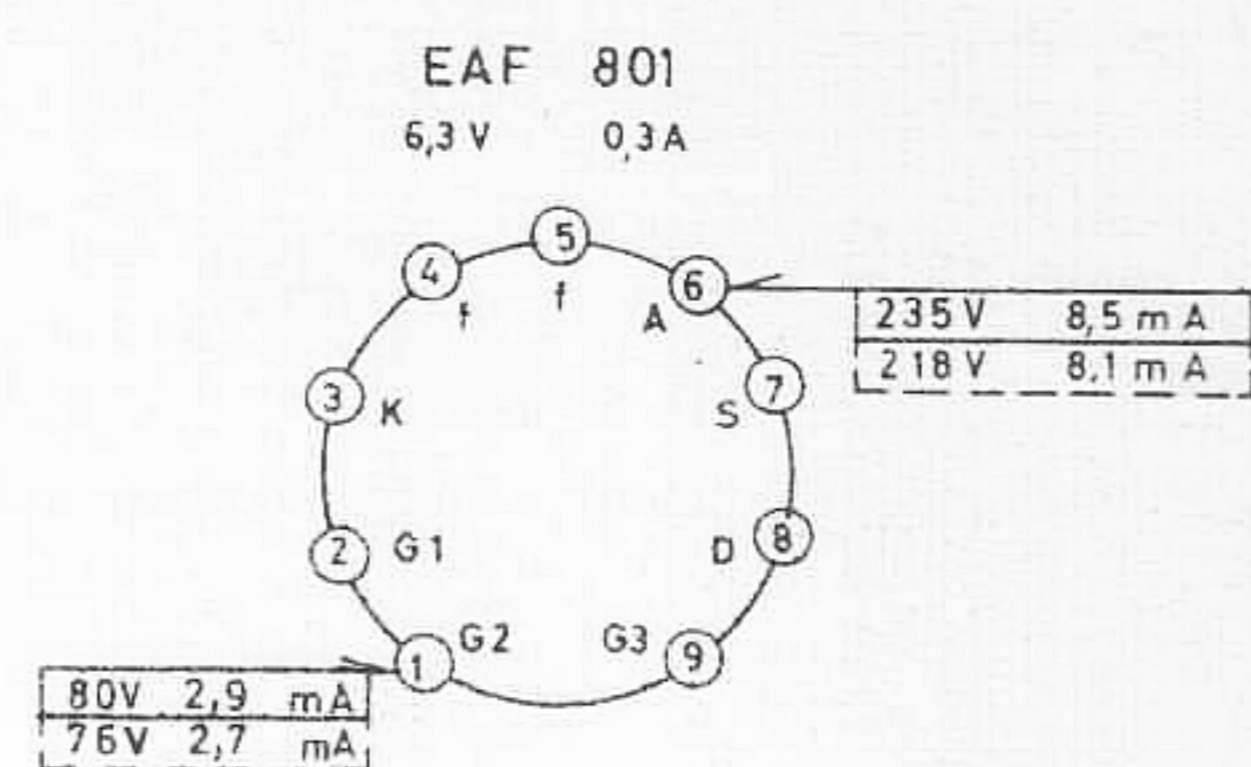
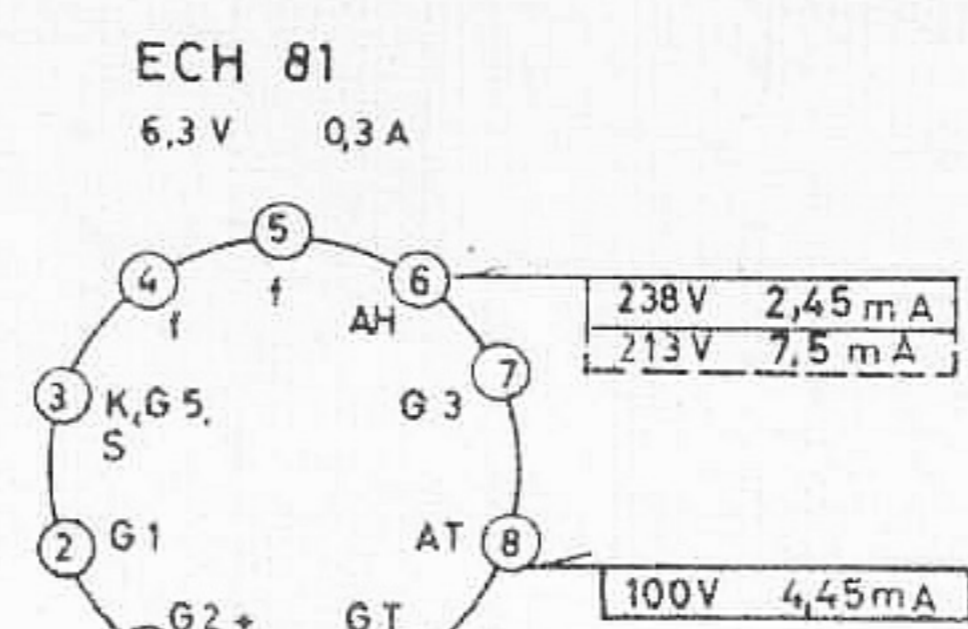
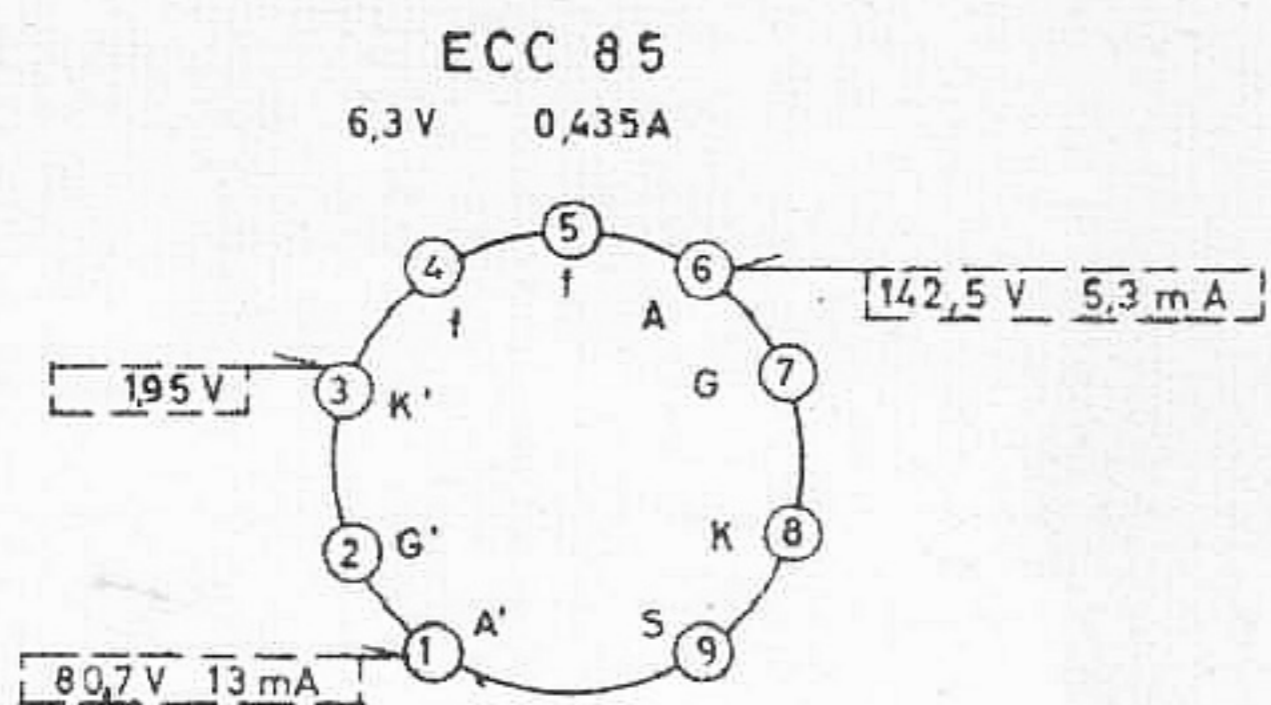
- 1/8 W
- 1/10 W
- 1/4 W
- 1/3 W
- 1/2 W
- Drahtwiderstand

6, 4, 3, R1, R2,

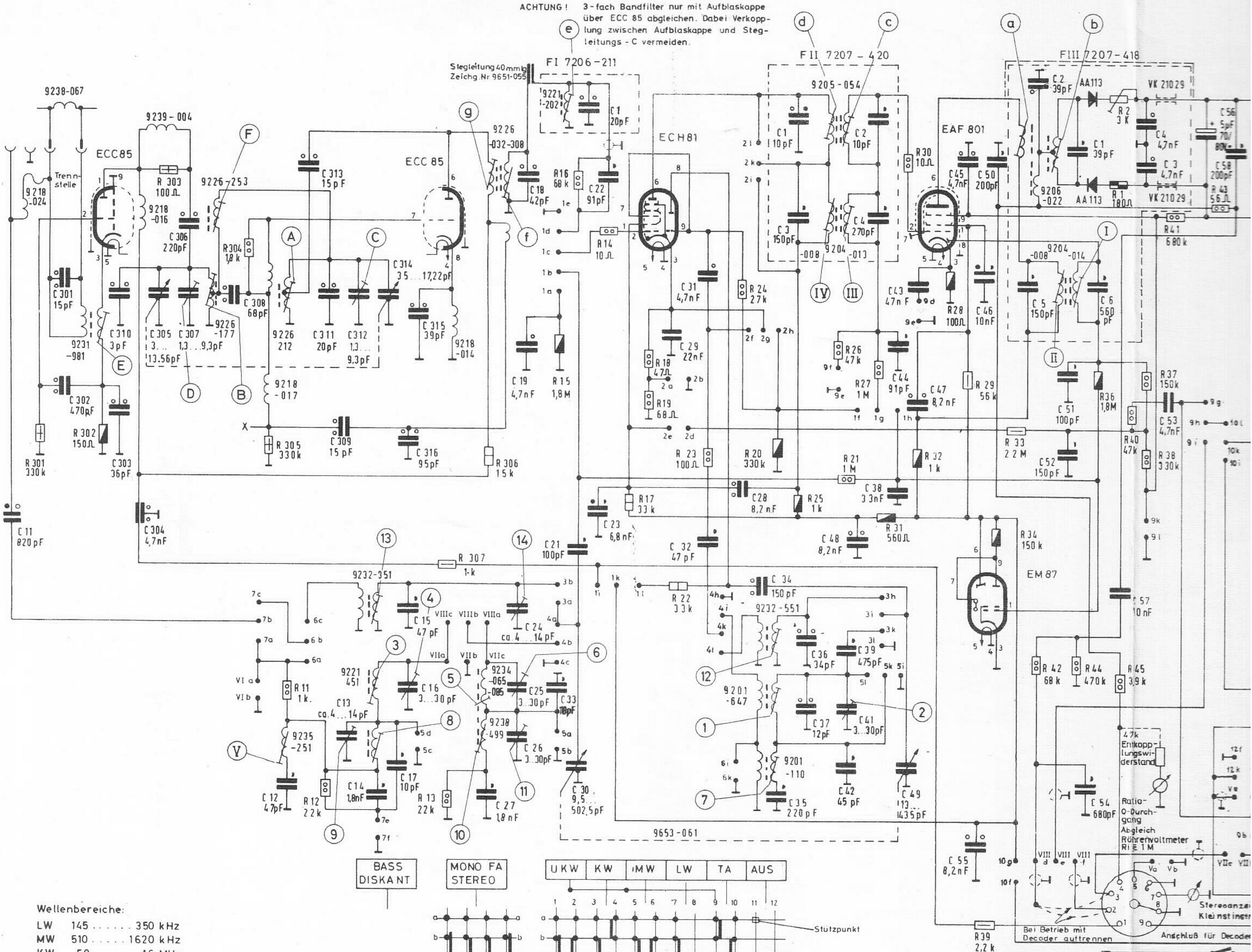
57, 53, 56, 58, 59, 61, 65, 62, 63, 66, 67, 64, 76, 74, 68, 75, 71, 73, 69, 70, 81, 72, 77, 78, 82, 84, 83, 101, 86, 85, 89, 91, 88, 87, 92, 93, 95, 96, 97, 99, 98, 94, 104, 105, 106, 107, 318, 102, 103

45, 40, 37, 38, 41, 43, 46, 47, 48, 59, 49, 51, 57, 58, 55, 52, 56, 61, 62, 68, 69, 59, 66, 71, 65, 63, 75, 67, 81, 76, 78, 83, 86, 84, 85, 80, 87, 90, 91, 88, 93, 94, 95, 97, 98, 99, 101, 102, 106, 107, 100, 105, 108, 104, 113, 115, 114, 112, 116, 118, 119, 117, 121, 124, 122, 123, 124, 126, 127,

Stereomeister 15 (H)

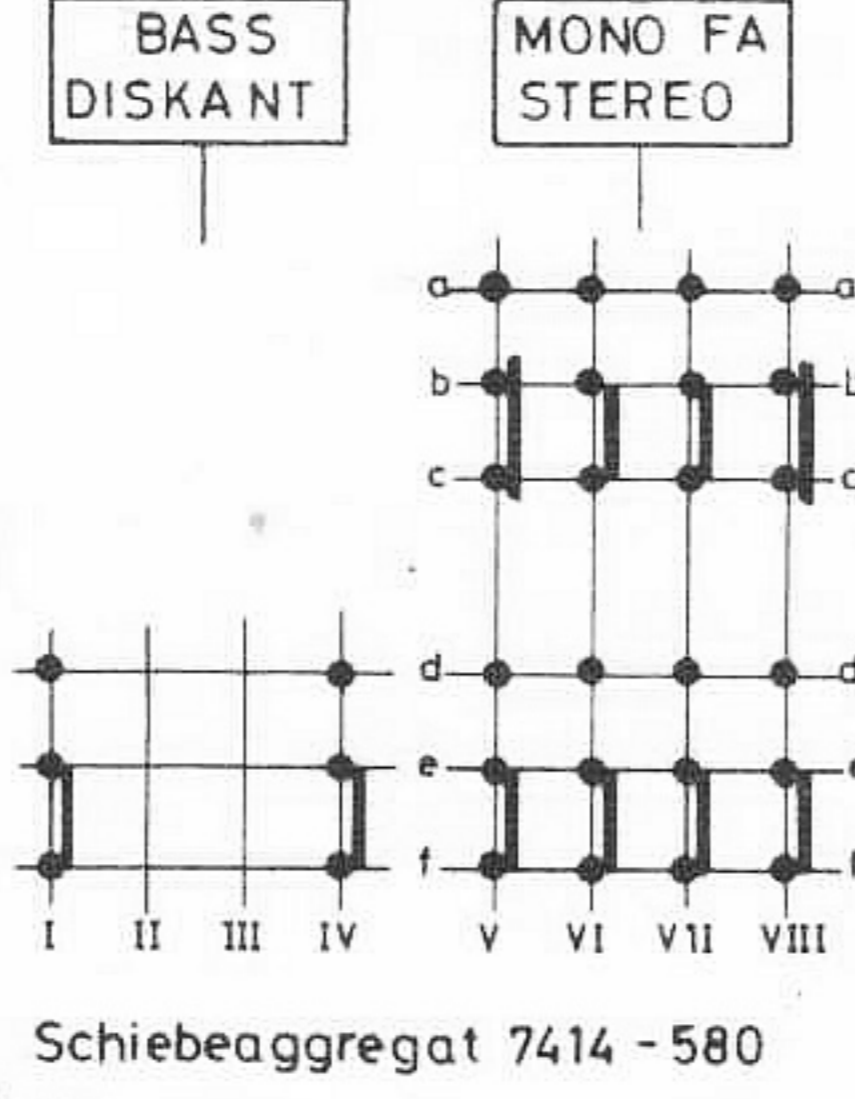


ACHTUNG! 3-fach Bandfilter nur mit Aufblaskappe über ECC 85 abgleichen. Dabei Verkopplung zwischen Aufblaskappe und Stegleitungs-C vermeiden.

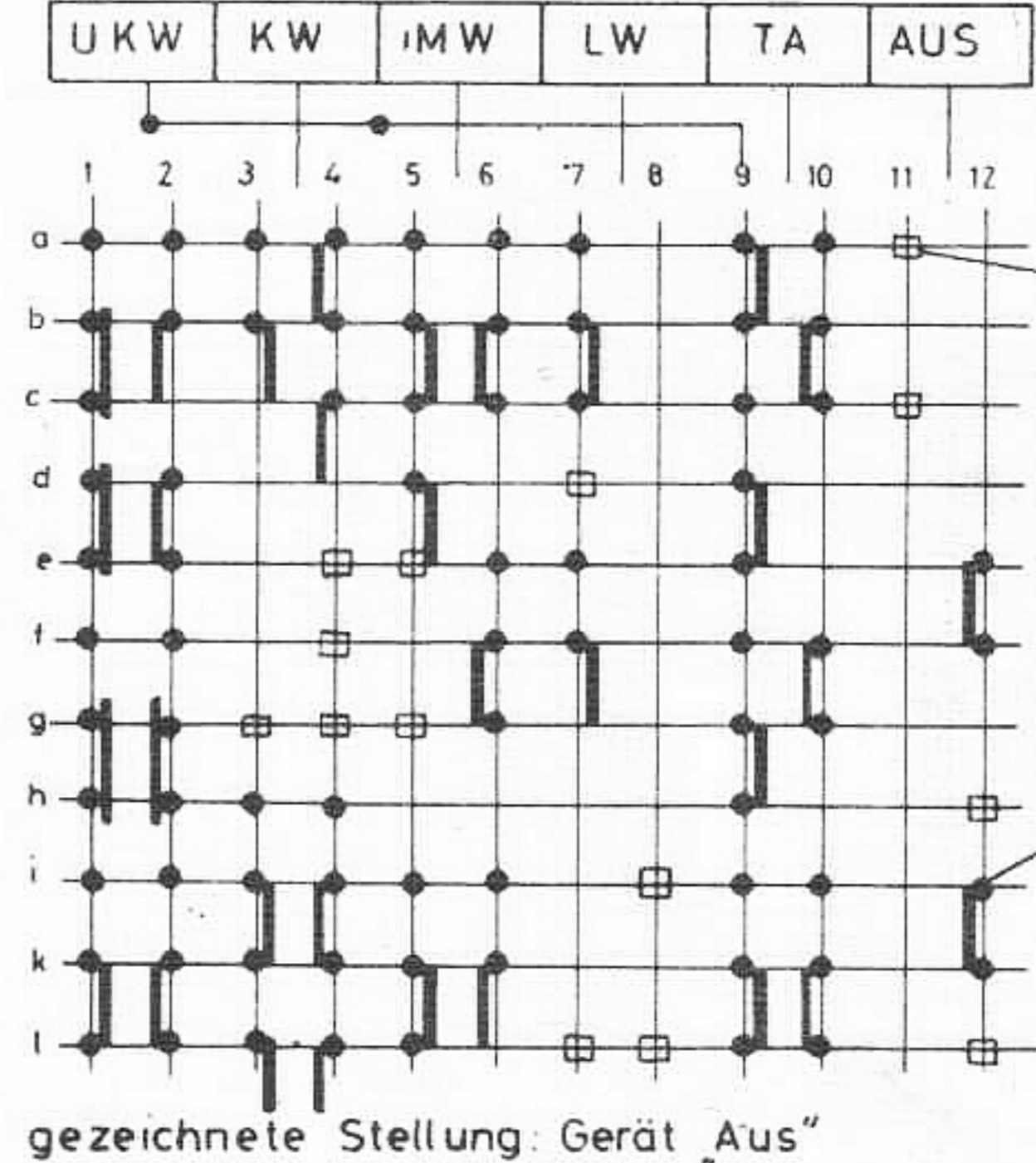


Wellenbereiche:
LW 145 350 kHz
MW 510 1620 kHz
KW 59 16 MHz
UKW 87 104 MHz

UKW Spulensatz 7435-082 ZF=10,7MHz
Drucktastenaggregat mit Spulensatz 7416-039,99 ZF=460 kHz
Ferritantenne kpl. 7701-065
ZF-Platte kpl. 7308-013



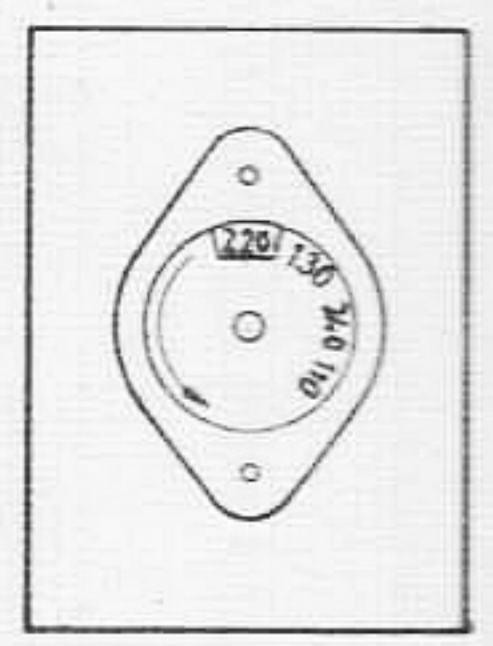
Schalrichtung gez. Stellung: Diskant, Stereo



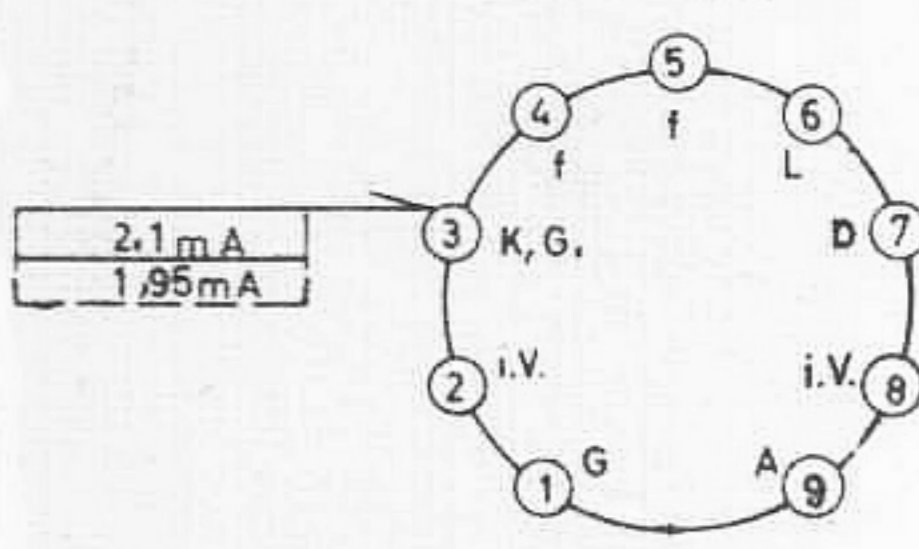
gezeichnete Stellung: Gerät 'Aus'

Änderungen vorbehalten

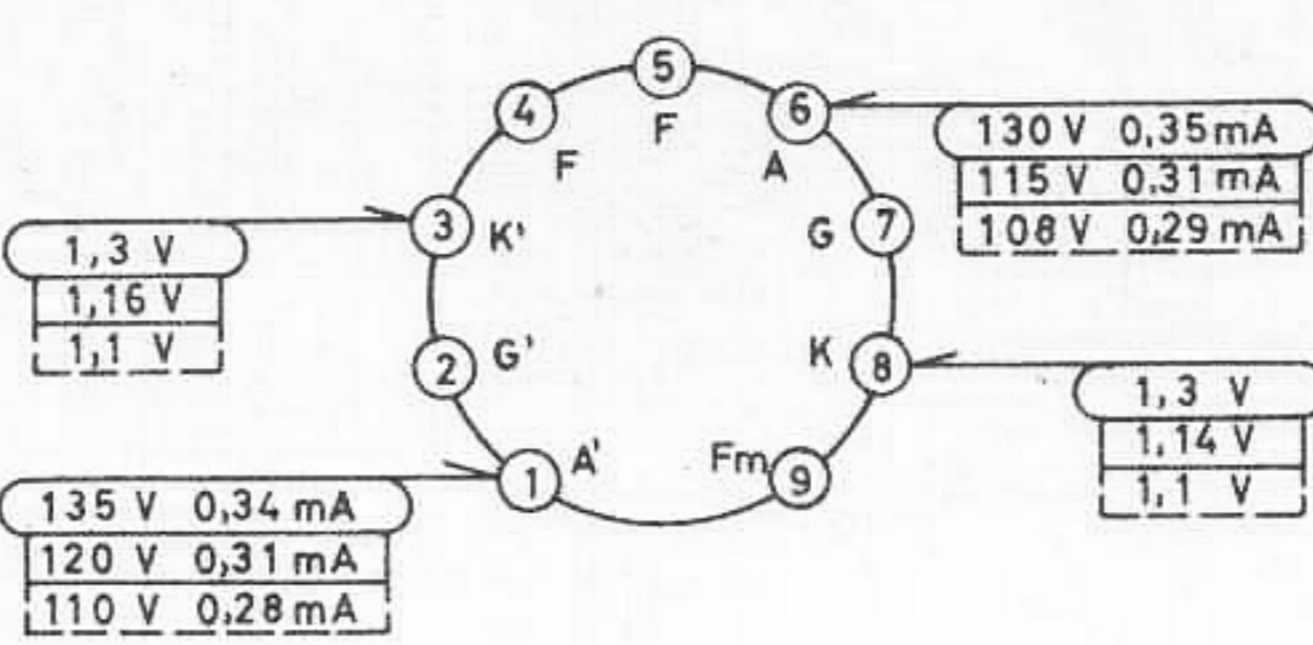
C: 11	301, 302, 310, 303, 304, 305, 306, 307, 308,	12, 313, 311, 309, 13, 312, 14, 17, 314, 316, 15, 16, 315, 27, 18, 19, 24, 25, 26, 33, 30,	21, 22, 23, 29, 31, 32,	28	34, 35, 36, 37,	48, 39, 41, 42, 38, 43, 44, 47, 49, 45, 55, 50, 46,	51, 52, 54,	57, 53	R 1, R 2,			
R:	301, 302,	303,	304,	305, 11, 12,	307, 13,	306,	15, 16, 14, 17, 18, 19, 22, 23, 24, 20,	25,	21, 26, 27, 30, 31, 32, 28, 29, 39,	33, 34,	42, 44, 36, 45, 40, 37, 38, 41, 43,	46, 47



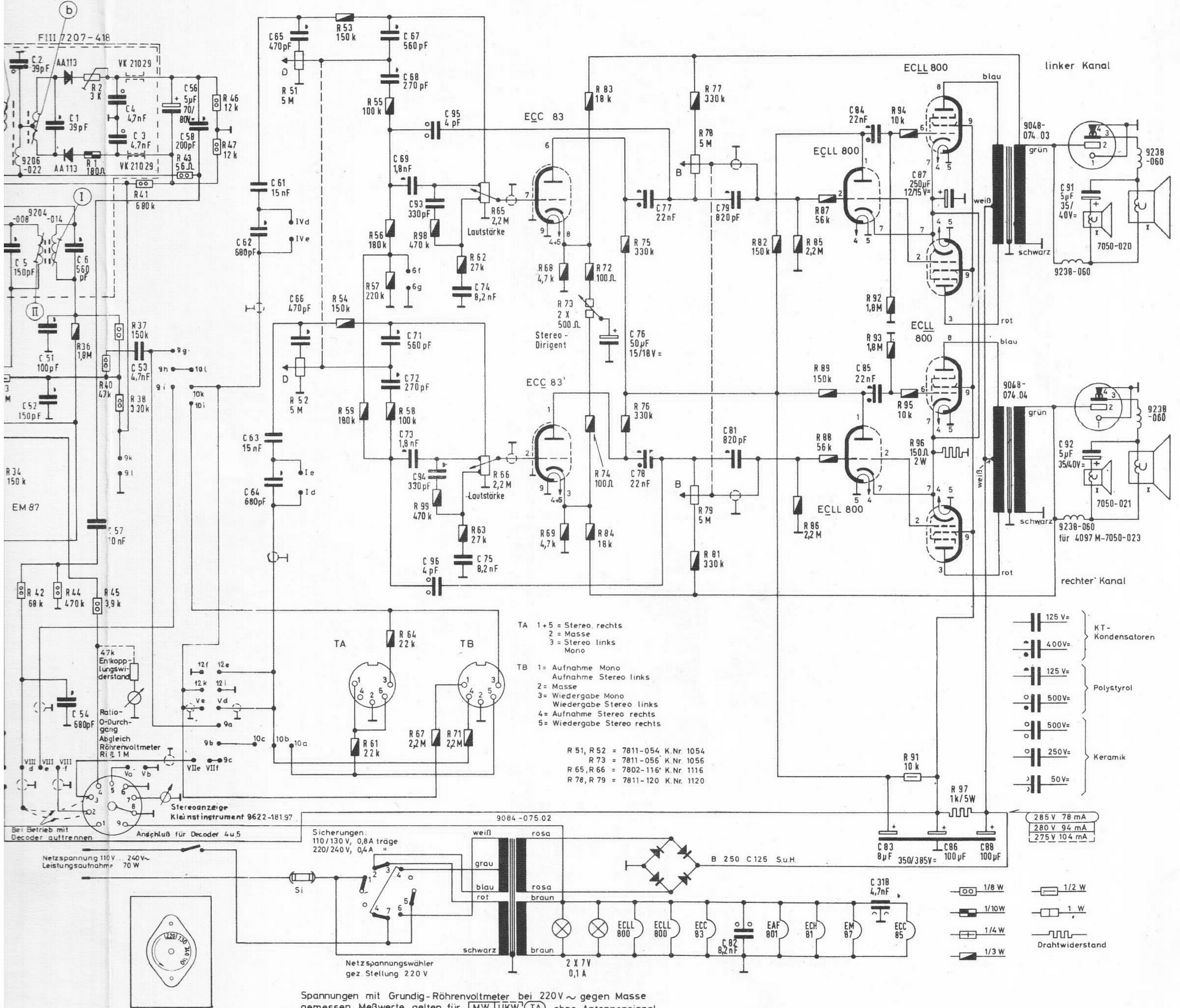
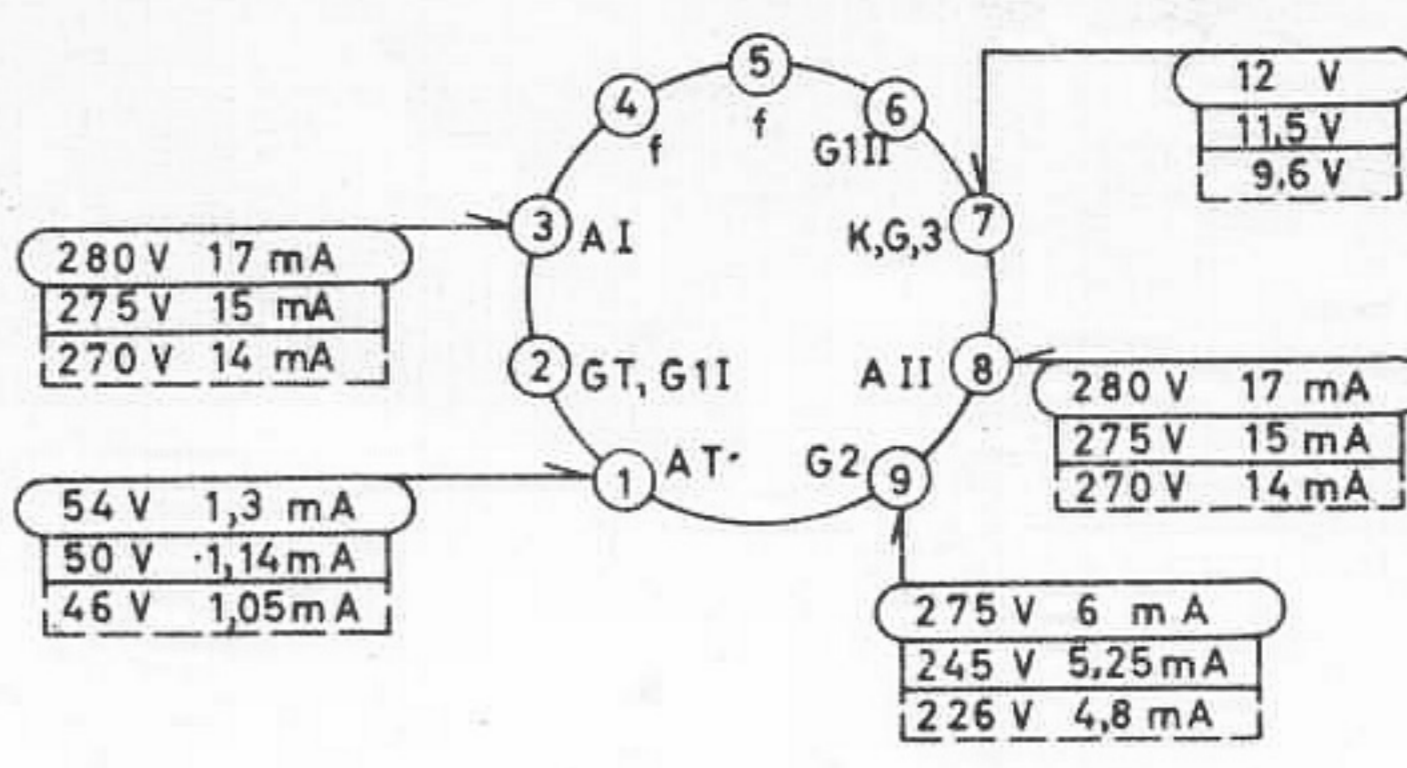
EM 87
6,3 V 0,3 A



ECC 83
6,3 V 0,3 A



2 X ECLL 800
6,3 V 0,6 A



TA 1+5 = Stereo rechts
2 = Masse
3 = Stereo links
Mono

TB 1 = Aufnahme Mono
Aufnahme Stereo links
2 = Masse
3 = Wiedergabe Mono
Wiedergabe Stereo links
4 = Aufnahme Stereo rechts
5 = Wiedergabe Stereo rechts

R 51, R 52 = 7811-054 K.Nr. 1054
R 73 = 7811-056 K.Nr. 1056
R 65, R 66 = 7802-116 K.Nr. 1116
R 78, R 79 = 7811-120 K.Nr. 1120

- 125 V = KT-Kondensatoren
- 400 V = Polystyrol
- 125 V = Polystyrol
- 500 V = Polystyrol
- 500 V = Polystyrol
- 250 V = Keramik
- 50 V = Keramik

5, 2, 1, 6, 4, 3, R 1, R 2,										
51, 52, 54, 57, 53	56, 58,	61, 63, 65,	67, 71, 69, 93, 95, 74,	76, 77,	79, 82,	84, 83,	87, 88,	88,	91,	92,
62, 64, 66,		68, 72, 73, 94, 96, 75,		78,	81,	85, 318,	86,			
42, 44, 36, 45, 40, 37, 38, 41, 43, 46, 47,		51, 52,	53, 61, 55, 57, 67, 98, 71, 62, 65,	68, 83, 72, 74,	77, 79,	82, 85, 87, 88,	92, 93, 94, 95, 91, 96, 97,			
			54, 59, 56, 58, 64, 99, 63, 66,	69, 84, 73,	76,	86, 89,				